

0 601 5A2 001 – GKS 235 Turbo

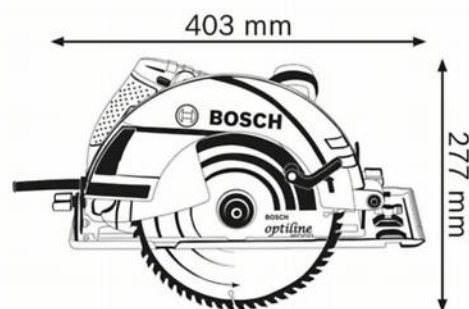
Артикулен номер	0 601 5A2 001
Баркод	3165140833578
Гаечен ключ	✓
Режещ диск	✓
Успореден ограничител	✓



Технически данни

Технически данни

Номинална консумирана мощност	2.050 W
Обороти на празен ход	5.300 1/min
Тегло	7,6 kg
Ø на отвора на диска за циркуляр	30 mm
Ø на режещия диск	235 mm
Направляваща плоча	383 x 170 mm
Ниво на шума	Определено по крива А ниво на шума на електроинструмента типично възлиза на: ниво на звука dB (A); върхова мощност на звука dB(A). Неопределеност K= dB.



Дълбочина на рязане

Макс. капацитет на рязане в дърво (90°)	85 mm
Макс. капацитет на рязане в дърво (45°)	65 mm

Сегмент

Сегменти	Строителство Дърво Високопроизводителна гама Триони
Сегмент кореспонденция	Дърво

Търговска информация

Позициониране

- Най-мощният циркуляр в неговия клас!

Потребителска полза

- Мощен мотор с консумирана мощност 2 050 W за бързи резултати от работата
- Здрава конструкция за голяма продължителност на работа в различни области на приложение
- Два пъти по-голяма експлоатационна продължителност при претоварване отколкото настоящия GKS 235

Ташев-Галвинг ООД
www.tashev-galving.com